

Ročna dvigalka Rack jack

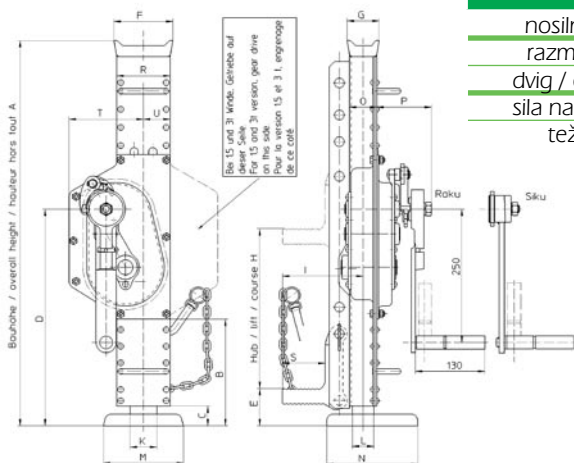


Ročna dvigalka tip 11

Rack jack type 11

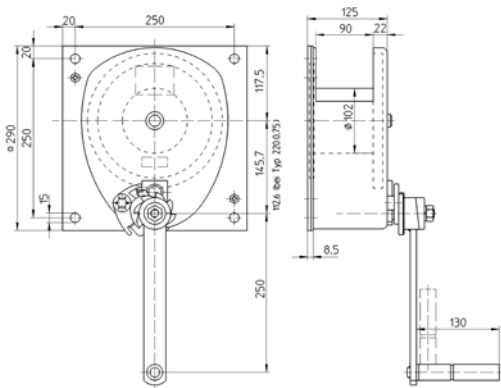
Tip	Roč	A	B	C	D	E	F	G	H	I	K	L	M	N	O	P	R	S	T	U	Oznaka
Type	Crank																				Art. No.
11.1,5 S	SIKU	725	237	37	350	70	100	50	350	84	35	25	130	140	33,5	108	78	60	86	39	200 001
11.1,5 R	RAKU	725	237	37	350	70	100	50	350	84	35	25	130	140	33,5	108	78	60	86	39	200 007
11.3 S	SIKU	725	182	40	387	79	100	50	350	92	45	30	130	140	39,5	94	92	65	132	72	200 002
11.3 R	RAKU	725	182	40	387	79	100	50	350	92	45	30	130	140	39,5	94	92	65	132	72	200 008
11.5 S	SIKU	722	200	37	406	77	110	60	300	104	50	40	150	170	51	105	100	70	139	50	200 003
11.5 R	RAKU	722	200	37	406	77	110	60	300	104	50	40	150	170	51	105	100	70	139	50	200 009
11.10 S	SIKU	797	167	42	448	82	125	70	300	128	60	50	150	170	62,5	115	132	85	184	66	200 004
11.10 R	RAKU	797	167	42	448	82	125	70	300	128	60	50	150	170	62,5	115	132	85	184	66	200 010

Tehnični podatki	Technical data	Tip / Type			
		11.1,5	11.3	11.5	11.10
nosilnost	admissible load	1,5 t	3 t	5 t	10 t
razmerje	gear transmission	4,5 : 1	9,5 : 1	22,5 : 1	24,8 : 1
dvig / obrat	lift/crank turn	14 mm	8 mm	4 mm	4 mm
silna na ročki	crank force	190 N	250 N	270 N	360 N
teža	weight	12,5 kg	20 kg	27 kg	42 kg



Ročni vitel

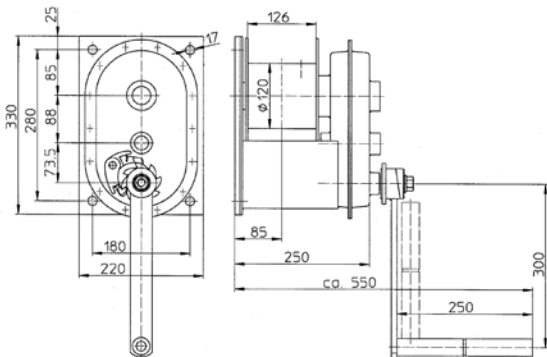
Hand rope winch



Ročni vitel tip 220.1

Hand rope winch type 220.1

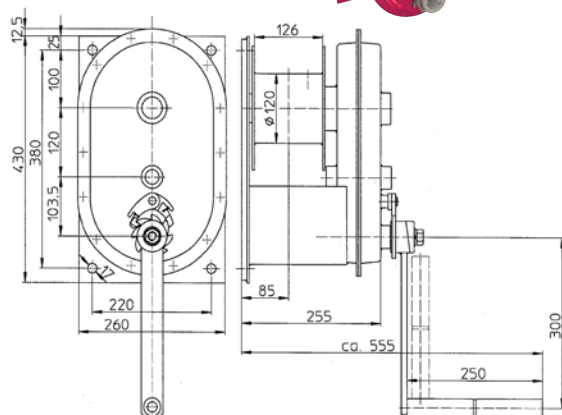
Tehnični podatki	Technical data	Tip / Type	
		220.0,75	220.1
nosilnost	capacity		
1 vrsta vrvi	- 1 st rope position	750 kg	1000 kg
zadnja vrsta vrvi	- last rope position	520 kg	750 kg
dvig / obrat	lift / crank turn		
1 vrsta vrvi	1 st rope position	28 mm	19 mm
sila na ročki	crank force	200 N	180 N
količina vrvi	rope capacity	12 m	10 m
jeklena vrv	wire rope necessary:		
	DIN 3060 FE zn k 1770 sZ	8 mm Ø	9 mm Ø
teža	weight (w/o rope)	14 kg	15 kg
oznaka	Art. No.	205 047	200 815



Ročni vitel tip 220,2

Hand rope winch type 220,2

Tehnični podatki	Technical data	Tip / Type
		220.2
nosilnost	capacity	
1 vrsta vrvi	- 1 st rope position	2000 kg
2 vrsta vrvi	- 2 st rope position	1700 kg
dvig / obrat	lift / crank turn	
1 vrsta vrvi	1 st rope position	16 mm
sila na ročki	crank force	320 N
količina vrvi	rope capacity	8 m
jeklena vrv	wire rope necessary:	
	DIN 3064 FE zn k 1770 sZ	12 mm Ø
teža	weight (w/o rope)	23 kg
oznaka	Art. No.	200 054



Ročni vitel tip 220,3

Hand rope winch type 220,3

Tehnični podatki	Technical data	Tip / Type
		220.3
nosilnost	capacity	
1 vrsta vrvi	- 1 st rope position	3000 kg
2 vrsta vrvi	- 2 st rope position	2500 kg
dvig / obrat	lift / crank turn	
1 vrsta vrvi	1 st rope position	10 mm
sila na ročki	crank force	300 N
količina vrvi	rope capacity	7 m
jeklena vrv	wire rope necessary:	
	DIN 3064 FE zn k 1770 sZ	13 mm Ø
teža	weight (w/o rope)	32 kg
oznaka	Art. No.	200 052

